

# Schlüter®-SHELF

## Tablettes

Pour une mise en œuvre lors de la pose des carreaux ou a posteriori

# 17.1

Fiche produit

### Application et fonction

Schlüter-SHELF sont des tablettes murales en acier inoxydable brossé ou en aluminium finition structurée Trendline, disponibles en design FLORAL et CURVE. Elles peuvent être mises en œuvre sur toute sorte de mur carrelé, par exemple dans la douche ou dans des crédences de cuisines.

Schlüter-SHELF-E sont des tablettes d'angle, disponibles en trois formes différentes. Elles peuvent être mises en œuvre lors de la pose des carreaux ou insérées ultérieurement dans les joints de murs déjà carrelés, grâce aux languettes de fixation de seulement 2 mm d'épaisseur.

Le montage en angle, associé à la finition silicone, assure une bonne répartition des charges.

**Schlüter-SHELF-W** sont des tablettes rectangulaires avec deux ailes de fixation à perforations trapézoïdales à intégrer dans des surfaces murales. Elles s'intègrent dans la surface carrelée lors de la pose des carreaux.

Les ailes de fixation, associées à la finition silicone, assurent une bonne répartition des charges.

**Schlüter-SHELF-N** sont des tablettes rectangulaires conçues pour un montage dans les niches préfabriquées Schlüter-KERDI-BOARD-N/-NLT.

Elles se mettent en œuvre avec une précision parfaite lors de pose des carreaux dans les niches KERDI-BOARD-N/-NLT.

L'appui sur les chants des carreaux, associé à la finition silicone, assure une bonne répartition des charges.



### Matériau

Schlüter-SHELF est disponible dans les matériaux suivants :

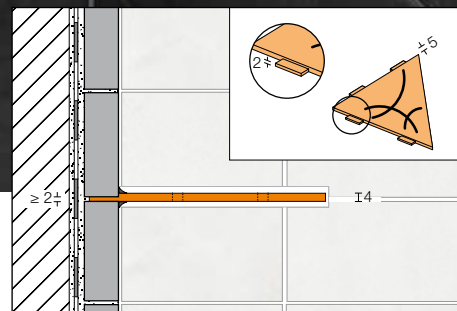
EB = Inox brossé  
V2A alliage n° 1.4301 = AISI 304  
TS = Alu. finition structurée

### Propriétés des matériaux et domaines d'utilisation :

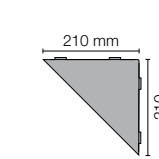
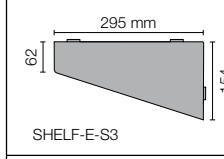
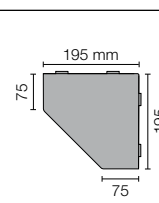
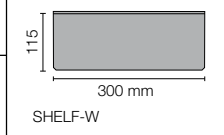
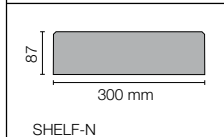
Schlüter-SHELF est disponible dans de nombreux matériaux et finitions.

Le choix de la tablette doit être déterminé au cas par cas en fonction des contraintes chimiques, mécaniques ou autres prévisibles.

Les informations suivantes sont donc d'ordre purement général.



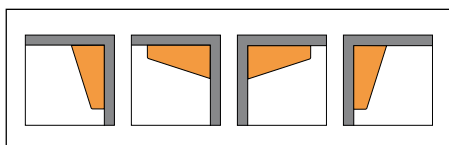
Schlüter®-SHELF-E

 <p>SHELF-E-S1</p>	 <p>SHELF-E-S3</p>
 <p>SHELF-E-S2</p>	 <p>SHELF-W</p>
	 <p>SHELF-N</p>



Schlüter-SHELF-EB est en inox brossé V2A (alliage 1.4301 = AISI 304). L'acier inoxydable convient particulièrement pour des applications qui nécessitent non seulement une résistance mécanique élevée, mais aussi une bonne résistance aux produits chimiques tels que les acides, les alcalins et les produits de nettoyage. L'acier inoxydable ne résiste toutefois pas à tous les produits chimiques ; il est attaqué par des produits tels que l'acide chlorhydrique ou l'acide fluorhydrique ou par du chlore ou des solutions alcalines à partir d'une certaine concentration. Dans certains cas, ceci peut également concerner des bassins d'eau saline ou d'eau de mer. Il convient donc de définir au préalable les sollicitations prévisibles.

Les surfaces de SHELF-TS (alu finition structurée), présentent un aspect naturel. L'aluminium est prétraité (chromaté) et recouvert d'une laque polyuréthane en poudre appliquée par pulvérisation. Le revêtement est résistant aux UV et aux intempéries et sa couleur est stable. Les surfaces visibles doivent être protégées contre les risques d'abrasion ou de rayures.



Possibilités de mise en œuvre de Schlüter-SHELF-E-S3



4.

## Mise en œuvre

### Schlüter®-SHELF-E

#### Tablette d'angle – Mise en œuvre lors de la pose des carreaux

1. Le revêtement carrelé doit être posé avec une largeur de joints  $\geq 2$  mm.
2. Après le séchage du mortier-colle, positionner la tablette SHELF-E à l'emplacement souhaité, et tracer sur les deux carreaux concernés des repères en retrait d'env. 1 cm par rapport à la taille de la tablette. Afin de la protéger des salissures, retirer la tablette pendant le jointoiment du carrelage. Ne pas appliquer de mortier-joint à l'emplacement défini pour recevoir la tablette.
3. La tablette peut être insérée de manière définitive après le séchage du mortier-joint appliqué sur le reste du mur.
4. Déposer ensuite un cordon de silicone sur les deux côtés de la tablette en contact avec le mur (au-dessus et en dessous).
5. Avant d'utiliser la tablette, respecter le temps de séchage du cordon de silicone.



1.



2.



3.



4.

#### Tablette d'angle – Mise en œuvre a posteriori

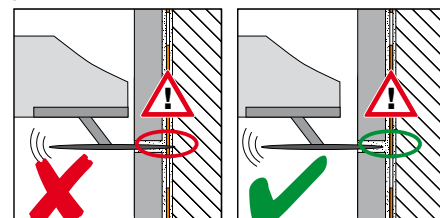
1. Définir le joint de carrelage dans lequel SHELF-E doit être positionnée.
2. Marquer les emplacements où le mortier joint doit être évidé pour la mise en place des languettes de fixation.
3. Fraiser le joint de carrelage à l'aide d'un outil approprié (meuleuse d'angle). Attention ! Tenir compte de la profondeur de l'entaille afin de ne pas endommager la couche d'étanchéité éventuellement présente derrière le carreau.
4. Déposer ensuite un cordon de silicone sur les deux côtés de la tablette en contact avec le mur (au-dessus et en dessous).
5. Avant d'utiliser la tablette, respecter le temps de séchage du cordon de silicone.



2.



3.



3.



1.



2.



3.



4.

### Schlüter®-SHELF-W

#### Tablette rectangulaire – Mise en œuvre possible uniquement lors de la pose des carreaux

1. L'épaisseur de la tablette (4 mm) étant généralement supérieure à la largeur du joint, une découpe correspondante doit être réalisée dans le carreau au niveau de l'emplacement de la tablette.

Pour garder un tracé régulier des joints, nous recommandons de réaliser cette découpe dans le carreau situé sous la tablette.

2. Le revêtement carrelé doit être posé jusqu'à la hauteur à laquelle SHELF-W doit être positionnée.

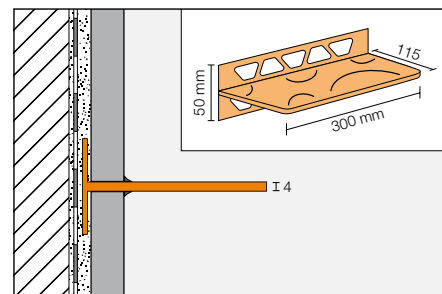
Insérer l'aile de fixation d'1 mm d'épaisseur de la tablette dans la couche de mortier-colle du carreau fraîchement posé.

Il peut s'avérer nécessaire d'étayer la tablette jusqu'au séchage du mortier-colle.

3. Poursuivre ensuite la pose des carreaux au niveau de l'aile de fixation supérieure de la tablette.

4. Après séchage du mortier-colle, déposer un cordon de silicone sur les deux côtés de la tablette en contact avec le mur (au-dessus et en dessous).

5. Avant d'utiliser la tablette, respecter le temps de séchage du cordon de silicone.



### Nota

Schlüter-SHELF ne nécessite pas d'entretien particulier. Ne pas utiliser de produit de nettoyage abrasif sur des surfaces sensibles.

Les surfaces en acier inoxydable exposées à l'air ou à des produits agressifs doivent être régulièrement entretenues à l'aide d'un produit de nettoyage doux. Un nettoyage régulier permet non seulement de préserver l'aspect brillant de l'acier inoxydable, mais aussi de réduire les risques de corrosion. Les produits de nettoyage utilisés ne doivent en aucun cas contenir d'acide chlorhydrique ou fluorhydrique.

Le contact avec d'autres métaux comme p. ex. l'acier normal est à éviter, car ceux-ci peuvent provoquer la formation de corrosion. Ceci est également valable lors de l'utilisation de spatules ou de paille de fer pour éliminer les résidus de mortier-colle.

### Schlüter®-SHELF-N

#### Niches préfabriquées – Mise en œuvre dans Schlüter-KERDI-BOARD-N/-NLT

1. Le revêtement carrelé doit être posé à l'intérieur de la niche jusqu'à la hauteur à laquelle Schlüter-SHELF-N doit être positionnée.

2. SHELF-N se pose ensuite tout simplement – les chants arrondis positionnés à l'arrière – sur le chant des carreaux et remplace ainsi le joint à l'intérieur de la niche.

Poursuivre ensuite la pose des carreaux.

3. Déposer un cordon de silicone sur les trois côtés de la tablette en contact avec la niche (au-dessus et en dessous).

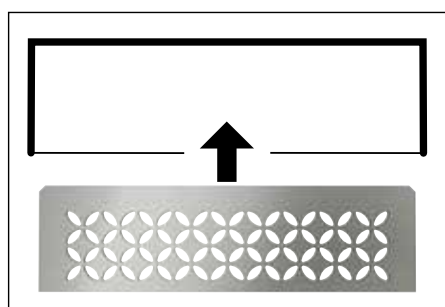
4. Avant d'utiliser la tablette, respecter le temps de séchage du cordon de silicone.



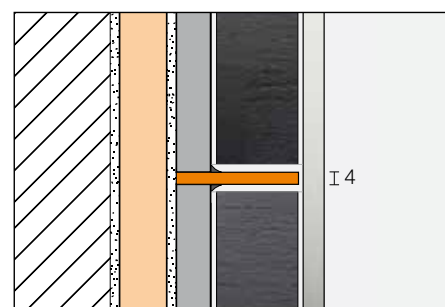
3.



1.



2.





**Vue d'ensemble :**

**Schlüter®-SHELF-E (pour angles)**

EB = Inox brossé,

TS = Alu. finition structurée

SHELF-E	S1	S2	S3
EB	•	•	•
TSI	•	•	•
TSSG	•	•	•
TSDA	•	•	•
MGS	•	•	•
MBW	•	•	•
TSBG	•	•	•
TSC	•	•	•
TSOB	•	•	•



Schlüter®-SHELF-E-S1 (CURVE, TSI)



Schlüter®-SHELF-E-S2 (FLORAL, EB)

**Schlüter®-SHELF-W**

**(pour surfaces murales)**

EB = Inox brossé, TS = Alu. finition structurée

SHELF-W	S1
EB	•
TSI	•
TSSG	•
TSDA	•
MGS	•
MBW	•
TSBG	•
TSC	•
TSOB	•



Schlüter®-SHELF-E-S3 (CURVE, TSSG)



Schlüter®-SHELF-W-S1 (CURVE, TSDA)

**Schlüter®-SHELF-N (pour niches)**

EB = Inox brossé,

TS = Alu. finition structurée

SHELF-N	S1
EB	•
TSI	•
TSSG	•
TSDA	•
MGS	•
MBW	•
TSBG	•
TSC	•
TSOB	•

Coloris :

TSI = Alu. finition structurée ivoire

TSSG = Alu. finition structurée gris pierre

TSDA = Alu. finition structurée gris anthracite

MGS = Alu. coloré noir graphite mat

MBW = Alu. coloré blanc mat

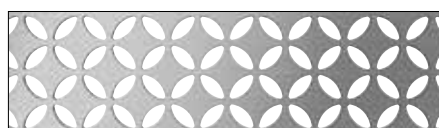
TSBG = Alu. finition structurée gris beige

TSC = Alu. finition structurée sable

TSOB = Alu. finition structurée bronze



Schlüter®-SHELF-N-S1 (FLORAL, EB)



Design STYLE : FLORAL (D5)



Design STYLE : CURVE (D6)